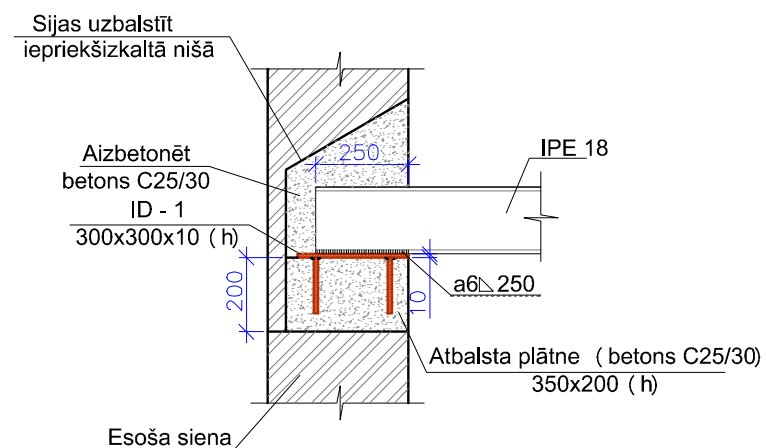


Monolītais pārsegums no betona C20/25 (ar stieģrojamu: siets Ø5 Bp-1, solis 100x100) - 40mm  
 FIBO keramzīts M 4 - 10 mm - 100mm  
 Monolītais pārsegums no betona C20/25 (ar stieģrojamu: siets Ø8 AIII, solis 150x150) - 80mm  
 Apmetums ar krāsojumu



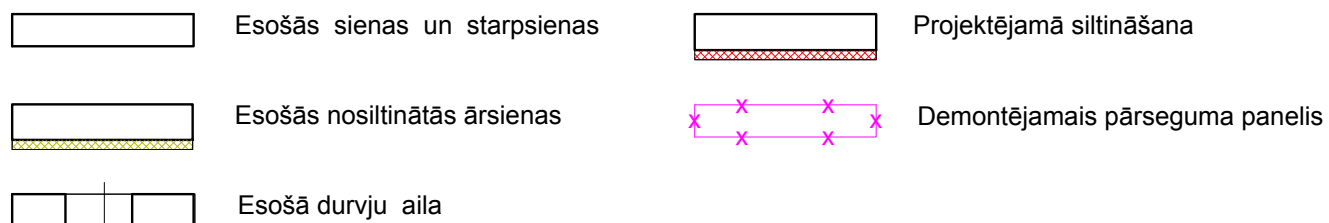
MĒTALA ELEMENTU SPECIFIKĀCIJA

Elementu marka	Poz.	Šķērsriezums mm	Garums, mm	Skaitis	Garums kopā, m	Daudzums, kg			Piezīmes
						poz.	poz. kopā	markas	
Metāla sija		IPE 18	6500	2	13.00	122.20	244.40	244.40	S235JRG2
Ieliekamā detaļa ID - 1		300x300x10; Ø12A III	-	4	-	7.62	30.50	30.50	S235JRG2
		Ø8 AIII	-	-	-	-	-	40.00	
		Ø5 Bp - 5	-	-	-	-	-	20.00	
		Betons C20/25	-	-	-	-	-	0.6m³	
		Fibo keramzīts M(4 - 10mm)	-	-	-	-	-	1.2 m³	

PIEZĪMES

1. Par nosacīto atzīmi ± 0.000 pieņemts esošās ēkas zāles 1. stāva grīdas līmenis.
2. Pārsegumu sijas balstīt uz esošām ķieģeļu sienām ne mazāk, kā 250 mm. Sijas balstīt uz metāla loksnes atbalsta plātnēm ID - 1 ar izmēriem 300x300x10(h) mm. Metāla siju piemetināt pie metāla atbalsta plātnēm.
3. Metāla elementus sametināt ar rokas metināšanu, metinātās šuves biežums (a) 6mm un nedrīkst pārsniegt a ≤ 0,65t, kur t - nominālais velmētā profila biežums.
4. Metāla elementus pēc metināšanas apstrādāt ar antikorozijas krāsu.
5. Visus izmērus un atzīmes precīzēt uz vietās.

PIEŅĒMTIE APZĪMĒJUMI



<b>KOMUNĀLPROJEKTS</b> <b>BŪVKOMERSANTA</b> REĢISTR.Nr.2687 - R				Būvobjekta nosaukums <b>Ludzas kultūras nama ēkas daļas atjaunošana</b> Stacijas iela 41, Ludza.			
Amats	Uzvārds	Paraksts	Datums	Lapas saturs <b>Bēniņu pārseguma plāna fragments</b>			
BK daļas vadītāja	J.Zamjatina		21.04.2015	Pasūtījuma Nr.	15-34-004	Mērogs	Stadija
Izstrādāja	J.Zamjatina		21.04.2015	Saskaņots		1:10	TP
Arh. reg.Nr.						Lapas Nr.	Lapu sk.
						BK - 7	