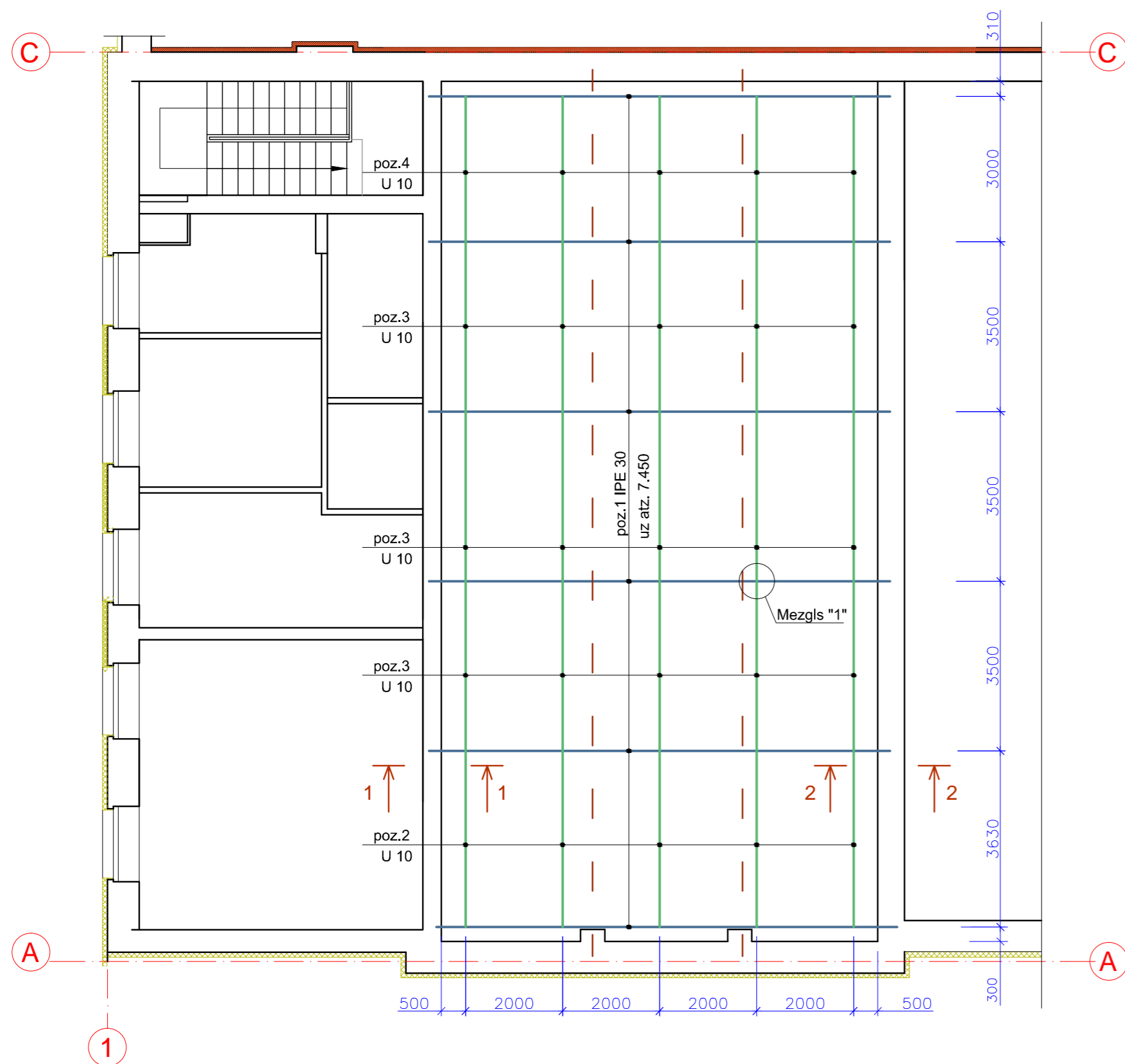
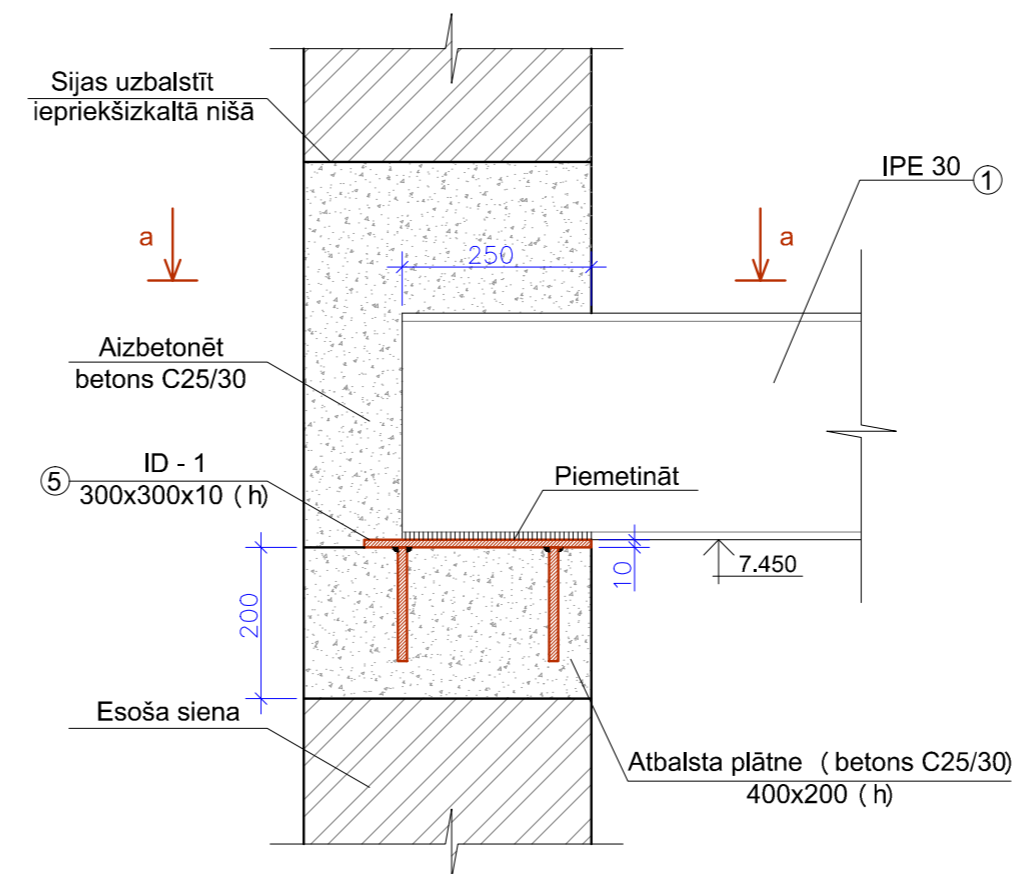


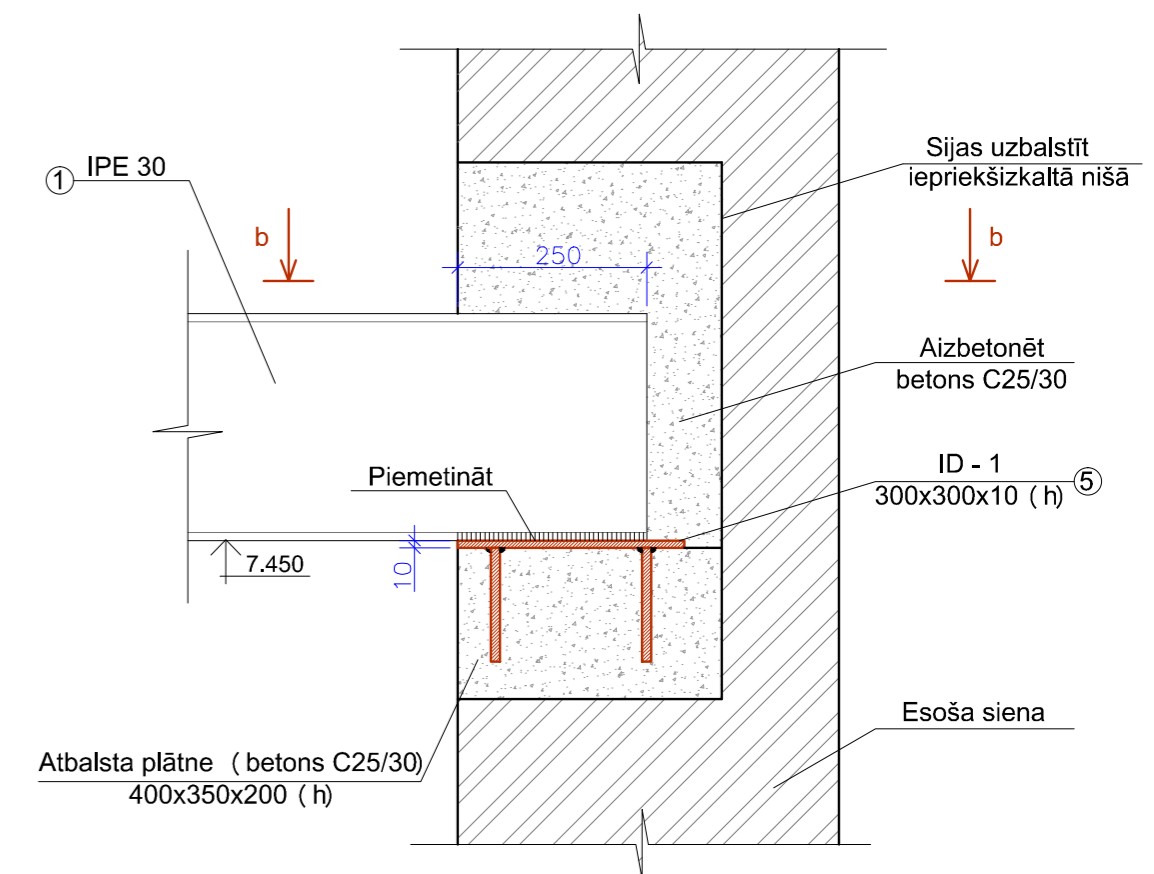
SKATUVES SIJU PLĀNS M 1 : 100



ŠĶĒLUMS 1 - 1 M 1 : 10

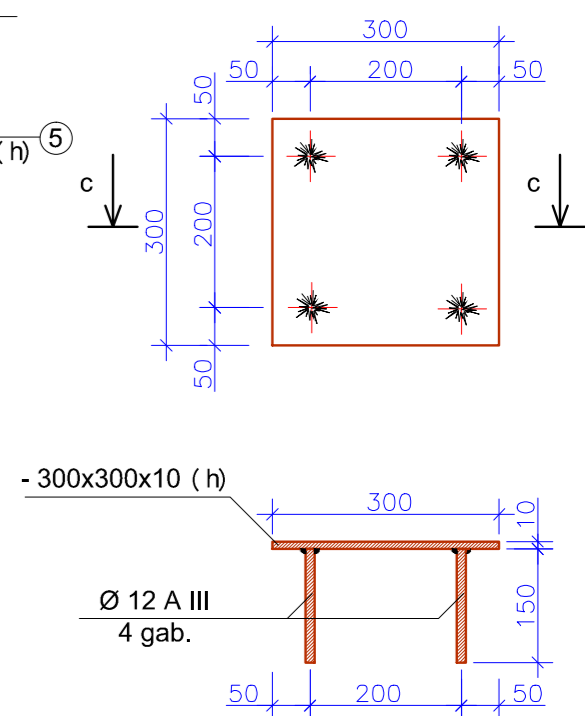
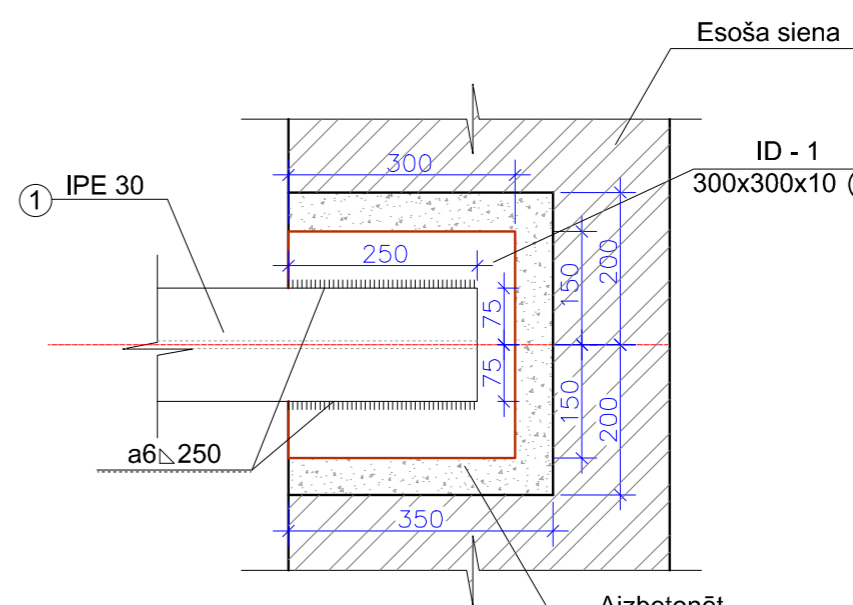
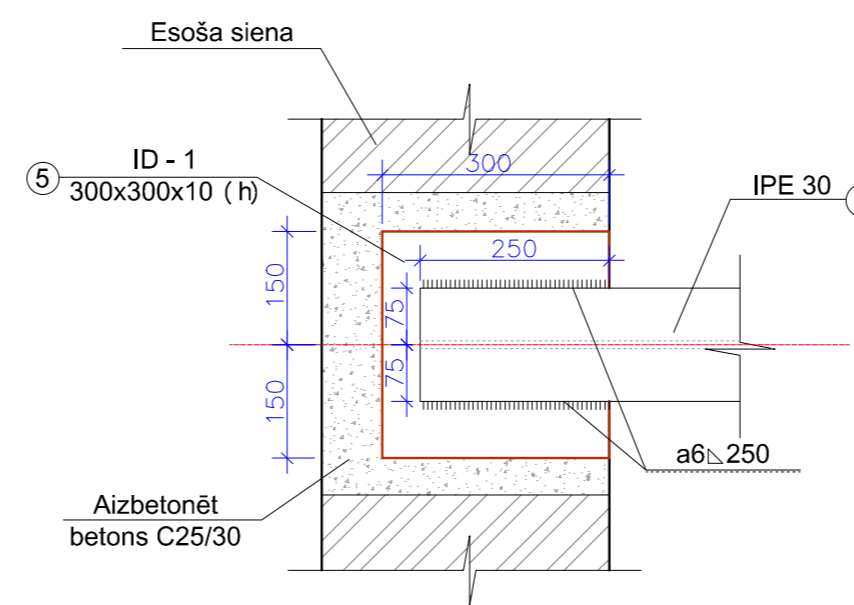


ŠĶĒLUMS 1 - 1 M 1 : 10



a - a M 1 : 10

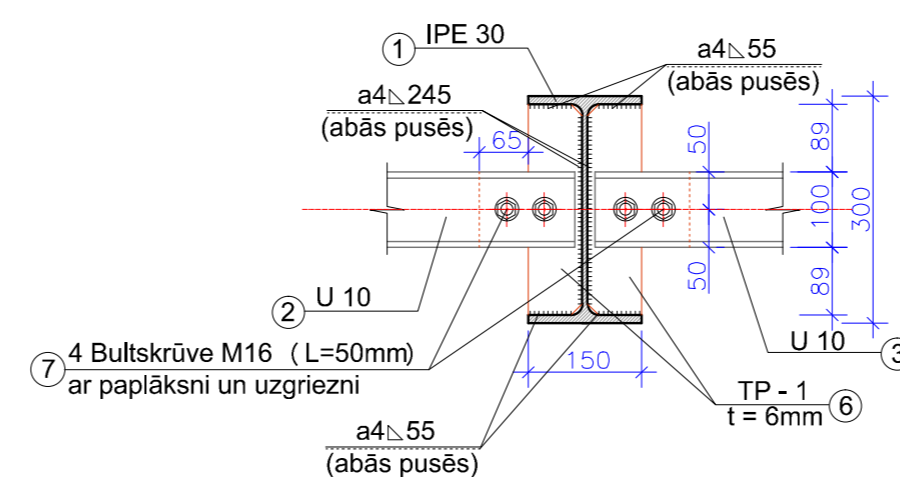
b - b M 1 : 10



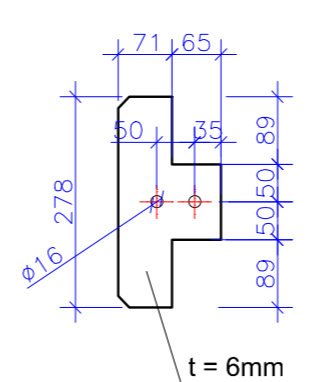
Mezgli "1" M 1 : 10

MĒTALA ELEMENTU SPECIFIKĀCIJA

Elementu marka	Poz.	Šķērsriezums mm	Garums, mm	Skaits	Garums kopā, m	Daudzums, kg			Piezīmes
						poz.	poz. kopā	markas	
Metāla sija	1	IPE 30	9500	6	57.00	401.00	2406.00	2406.00	S235JRG2
Metāla sija	2	U 10	3600	5	18.00	38.20	191.00	191.00	S235JRG2
Metāla sija	3	U 10	3470	15	52.10	36.8	552.0	552.0	S235JRG2
Metāla sija	4	U 10	2970	5	14.90	31.50	157.5	157.5	S235JRG2
Ieliekamā detaļa ID - 1	5	300x300x10; Ø12A III	-	12	-	7.62	91.5	91.5	S235JRG2
TP - 1	6	Tērauda plātne	-	30	-	1.2	36.0	36.0	S235JRG2
	7	Bultskrūve M16	-	100	-	-	-	-	DIN 933 klase 8.8 cinkota
		Uzgrieznis M16	-	100	-	-	-	-	DIN 934 klase 8.0 cinkots
		Paplāksne M16	-	100	-	-	-	-	DIN 125 cinkota



TP - 1 M 1 : 10



Materiālu specifikācija vienam izstrādājumam

Elementu marka	Poz.	Šķērsriezums mm	Garums, mm	Skaits	Daudzums, kg			Piezīmes
					poz.	poz. kopā	markas	
Ieliekamā detaļa ID - 1	5	- 300x 10	300	1	7.1	7.1	7.62	
					Ø12 A III	4	0.13	0.52

PIEZĪMES

1. Par nosacīto atzīmi ± 0.000 pieņemts kultūras nama zāles grīdas līmenis.
2. Metāla elementus sametināt ar rokas metināšanu, metinātās šuves biežums (a) 4mm vai 6mm un nedrīkst pārsniegt a≤0.65t, kur t - nominālais velmētā profila biežums.
3. Metāla elementus pēc metināšanas apstrādāt ar antikorozijas krāsu.
4. Metāla sijas nokrāsot ar ugunsizturīgu krāsu lai nodrošināt siju R30 ugunsizturību.
5. Visus izmērus un atzīmes precizēt uz vietās.
6. Skatuves nesošo siju izvietojums norādīts saskaņā ar skatuves tehnoloģiskās iekārtas izvietojuma shēma.

KOMUNĀLPROJEKTS				Būvobjekta nosaukums			
BŪVKOMERSANTA				Ludzas kultūras nama ēkas daļas atjaunošana			
REGISTR.Nr.2687 - R				Stacijas iela 41, Ludza.			
Amats	Uzvārds	Paraksts	Datums	Lapas saturs			
BK daļas vadītāja				Skatuves siju plāns			
Izstrādāja				Pasūtījuma Nr.	15-34-004	Mērogs	Stadija
Arh. reg.Nr.				Saskaņots		1:100	TP
						Lapas Nr.	Lapu sk.
						BK - 6	