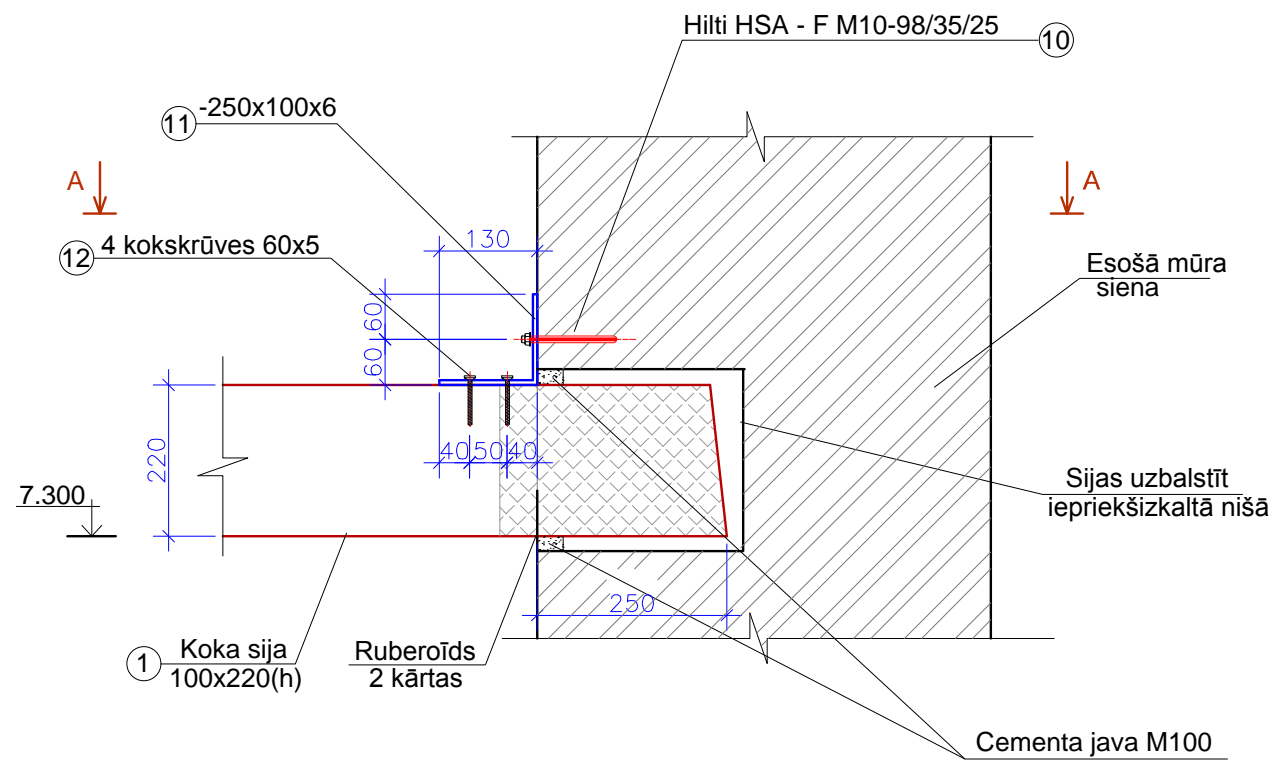
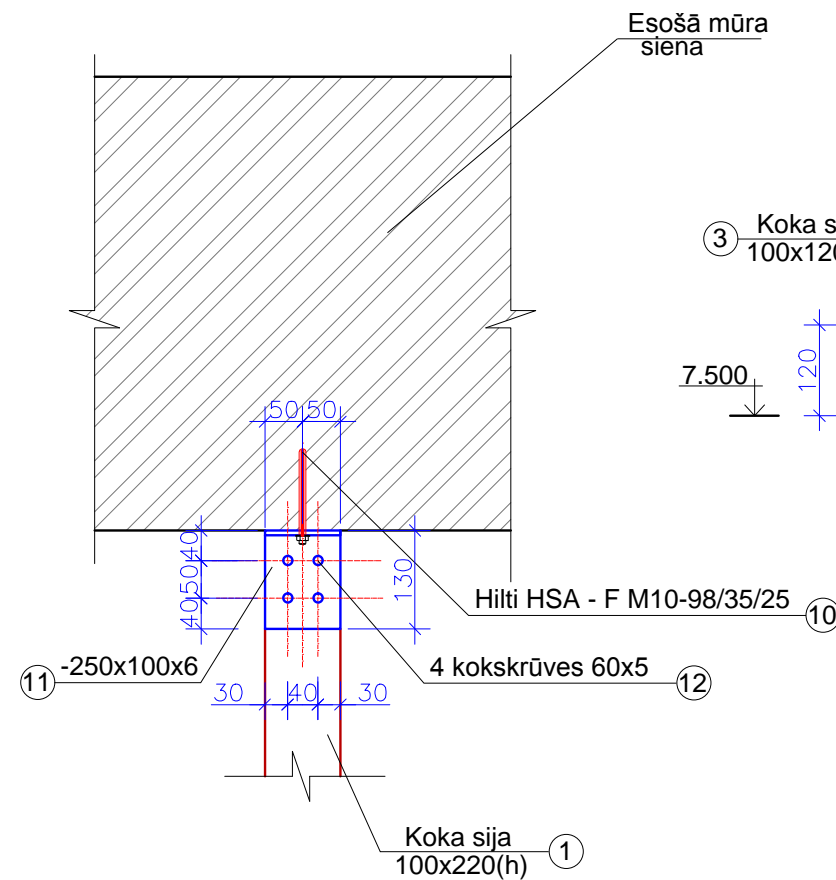
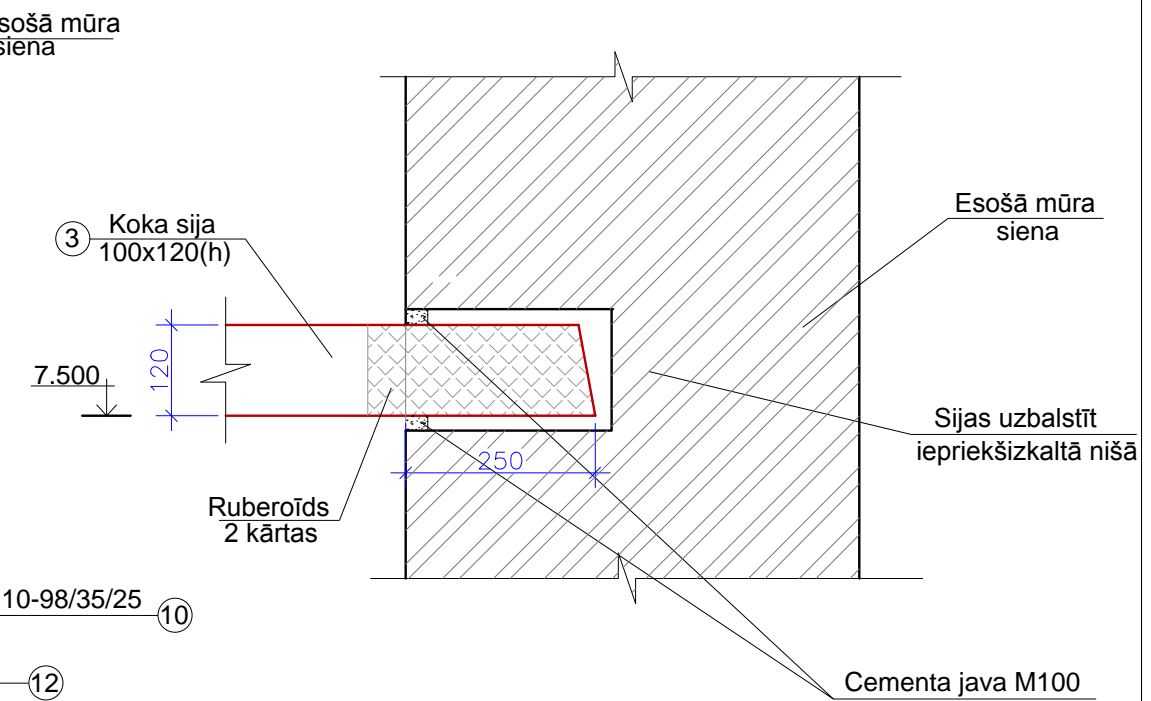


MEZGLS " C " M 1 : 10

4 - 4 M 1 : 10

MEZGLS " D " M 1 : 10

MĒTALA ELEMENTU SPECIFIKĀCIJA

Elementu marka	Poz.	Šķērsgriezums mm	Garums, mm	Skaitis	Garums kopā, m	Daudzums, kg			Piezīmes
						poz.	poz. kopā	markas	
TP - 1	5	Liekta plakandzelzs - 156x6	320	49		2.40	117.60		S235JRG2
	6	Tapskrūve M12	600	196					DIN 975 klase 8.8; S235JRG2
		Uzgrieznis M 12		392					DIN934 klase 8.0;
		Paplāksne M12		196					DIN125 cinkota
	7	Bultskrūve M10	140	1218					DIN 933 klase 8.8 cinkota
		Uzgrieznis M10		1218					DIN 934 klase 8.0 cinkots
		Paplāksne M10		1218					DIN 125 cinkota
	8	Brusa balsta kurpe		560					
	9	Koka skrūve M 4.5	60	1680					cinkota
	10	Hilti HSA -F M10-98/35/25	98	14					
	11	Liekta plakandzelzs - 100x6	250	14		1.20	16.80		S235JRG2
	12	Koka skrūve M 5	60	56					cinkota

PIEZĪMES

1. Par nosacīto atzīmi ± 0.000 pieņemts kultūras nama zāles grīdas līmenis.
2. Koka elementu robežpretestībai jāatbilst 2.šķiras kokmateriāliem skuju kokiem .
3. Visas koka konstrukcijas pirms uzstādīšanas apstrādāt ar antiseptiskas un antipirēnas iedarbības preparātiem.
4. Koka elementu savienojumi izpildāmi, pielietojot speciālos koka konstrukcijām paredzētos būvkalumus.
5. Visus koka elementus un konstrukcijas saskares vietās ar ķieģeļu mūri vai metālu, izolēt ar divām kārtām ruberoīda.
6. Visus izmērus un atzīmes precizēt uz vietās.

				Būvobjekta nosaukums			
				Ludzas kultūras nama ēkas daļas atjaunošana Stacijas iela 41, Ludza.			
Amats	Uzvārds	Paraksts	Datums	Lapas saturs			
				Mezglis " C"; Mezglis " D "			
BK daļas vadītāja	J.Zamjatina		21.04.2015	Pasūtījuma Nr.	15-34-004	Mērogs	Stadija
Izstrādāja	J.Zamjatina		21.04.2015	Saskaņots		1:10	TP
Arh. reg.Nr.						Lapas Nr.	Lapu sk.
						BK - 5	