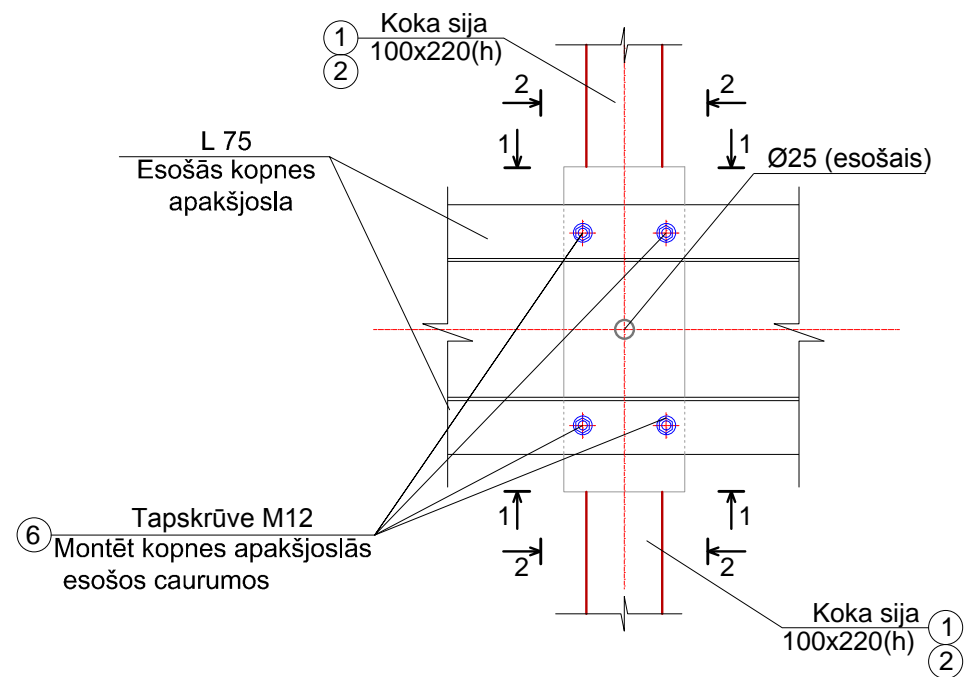
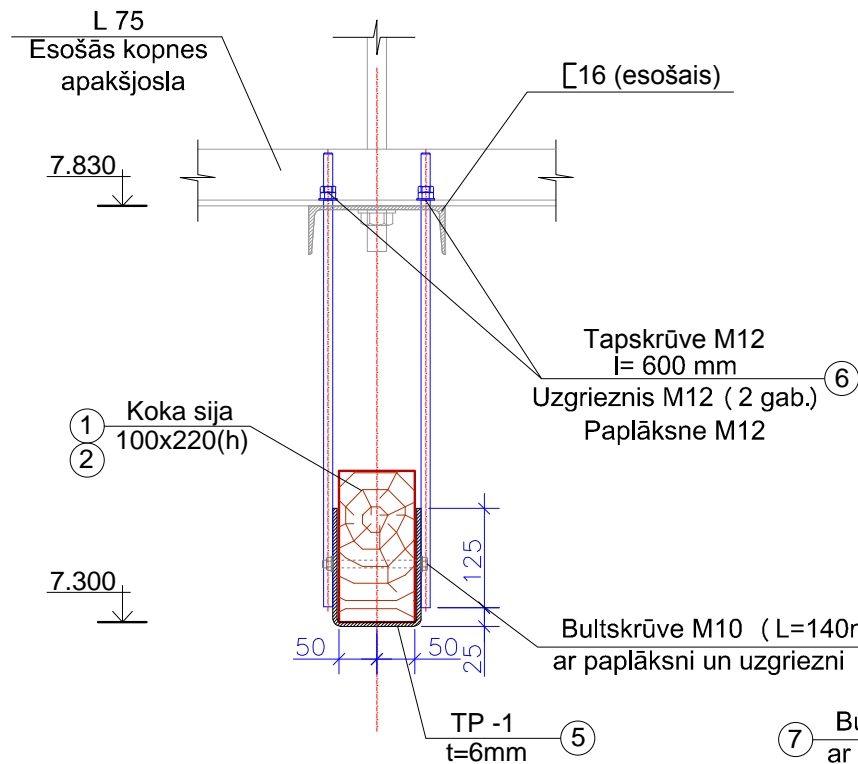


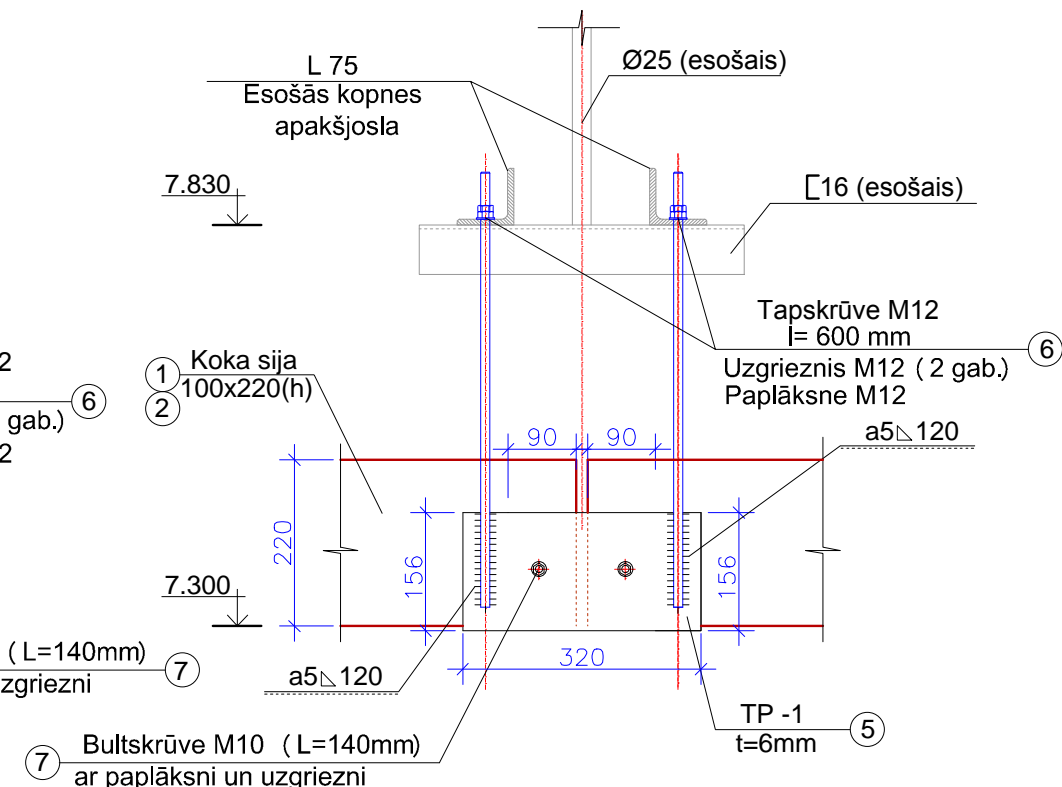
MEZGLS " A " M 1 : 10



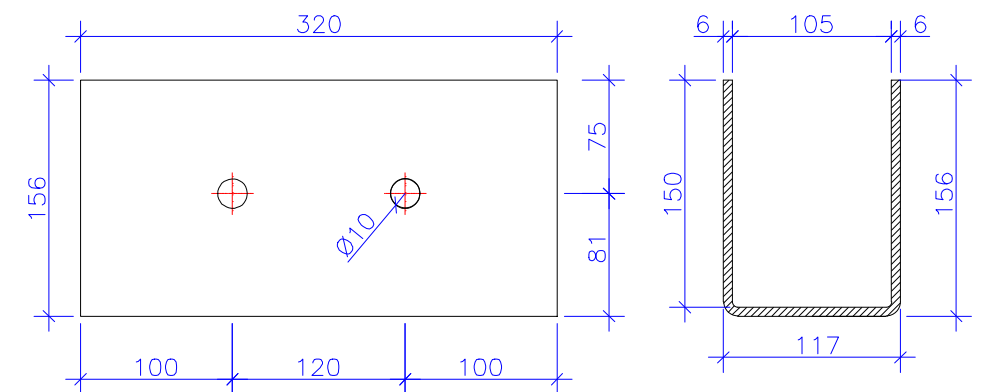
1 - 1 M 1 : 10



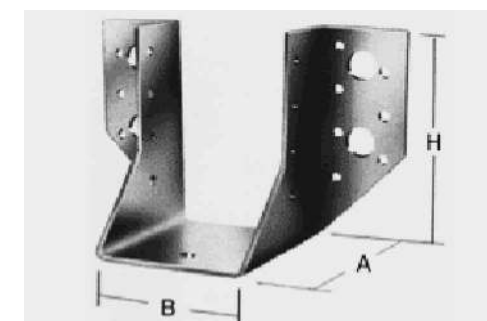
2 - 2 M 1 : 10



TP - 1 M 1 : 5



BRUSA BALSTA KURPE



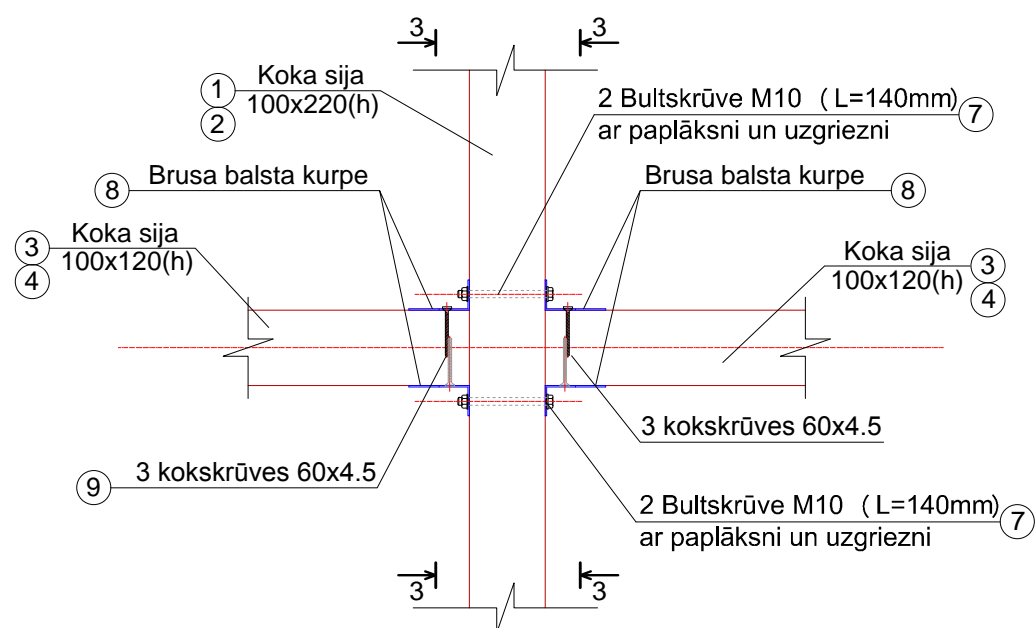
A = 79 MM

B = 100MM

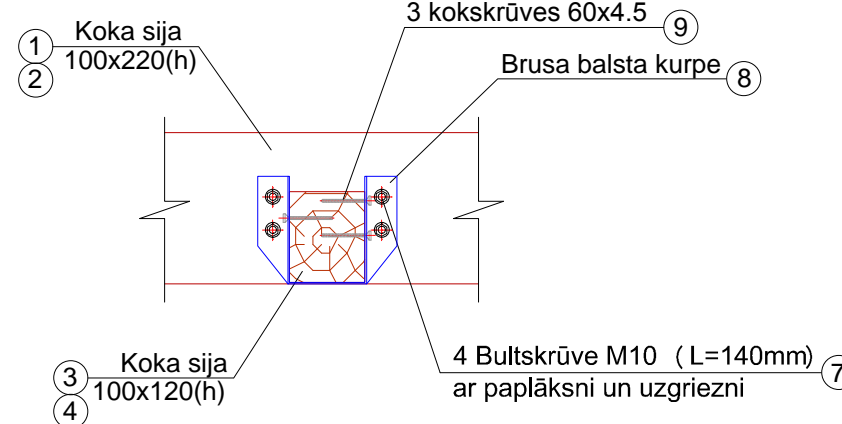
C= 140 MM

t = 2mm

MEZGLS " B " M 1 : 10



3 - 3 M 1 : 10



PIEZĪMES

1. Par nosacīto atzīmi ± 0.000 pieņemts kultūras nama zāles grīdas līmenis.
2. Koka elementu robežpretestībai jāatbilst 2.šķiras kokmateriāliem skuju kokiem .
3. Visas koka konstrukcijas pirms uzstādīšanas apstrādāt ar antiseptiskas un antipirēnas iedarbības preparātiem.
4. Koka elementu savienojumi izpildāmi, pielietojot speciālos koka konstrukcijām paredzētos būvkalumus.
5. Metāla elementus sametināt ar rokas metināšanu, metinātās šuves biezums (a) 4mm un nedrīkst pārsniegt $a \leq 0,65t$, kur t - nominālais velmētā profila biezums.
6. Metāla elementus pēc metināšanas apstrādāt ar antikorozijas krāsu.
7. Visus koka elementus un konstrukcijas saskares vietās ar ķieģeļu mūri vai metālu, izolēt ar divām kārtām ruberoīda.
8. Visus izmērus un atzīmes precīzēt uz vietās.
9. Doto lapu skatīt kopā ar lapu BK - 5.

SIA " Nākotne" (www.nakotne.lv vai ekvivalents)

				Būvobjekta nosaukums			
				Ludzas kultūras nama ēkas daļas atjaunošana Stacijas iela 41, Ludza.			
Amats				Lapas saturs			
Uzvārds				Mezglis " A"; Mezglis " B "			
Paraksts				Pasūtījuma Nr.		15-34-004	
Datums				Mērogs		Stadija	
BK daļas vadītāja		J.Zamjatina		21.04.2015		Saskaņots	
Izstrādāja		J.Zamjatina		21.04.2015		1:10	
Arh. reg.Nr.						Lapas Nr.	
						Lapu sk.	
						BK - 4	