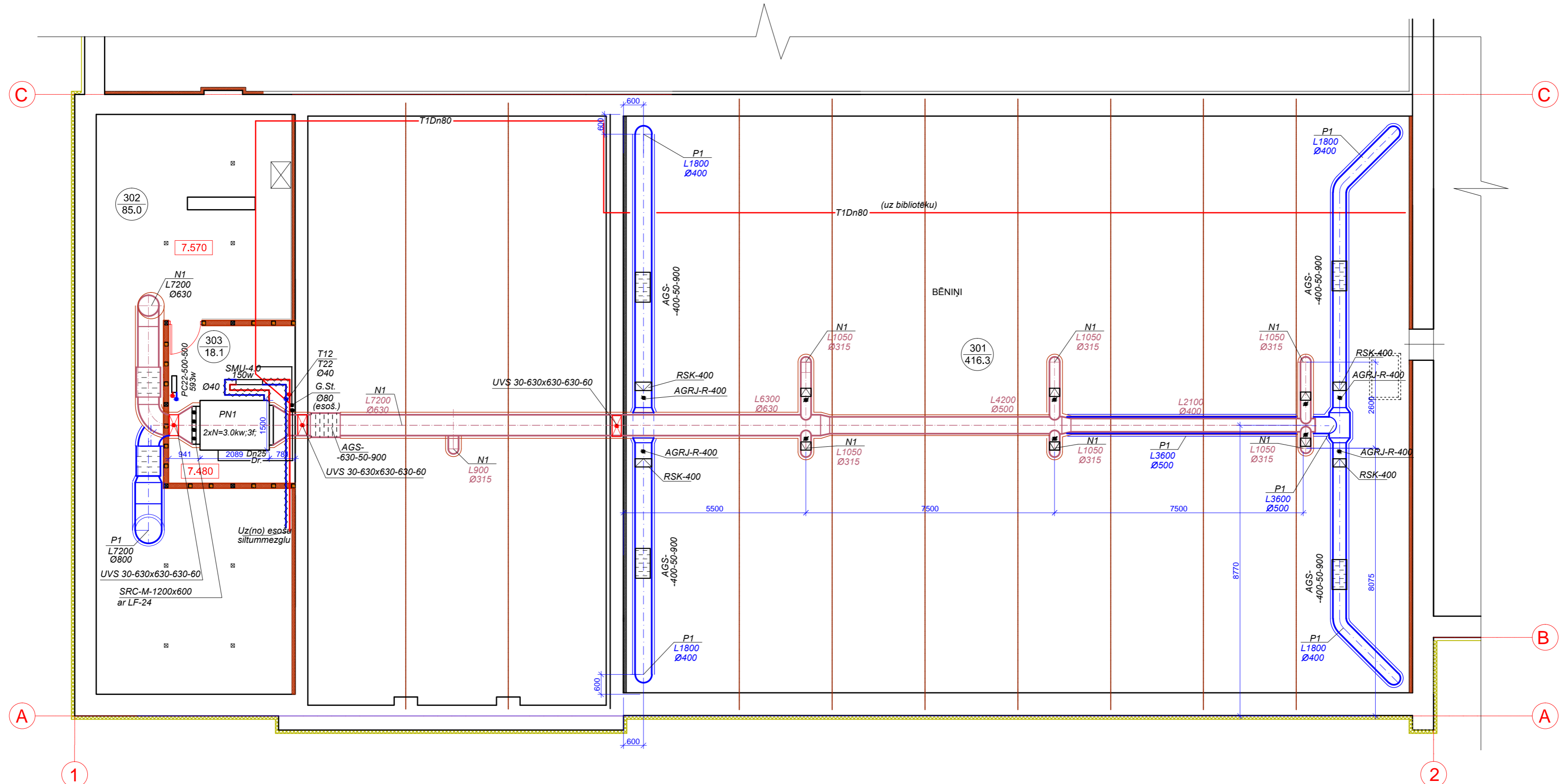
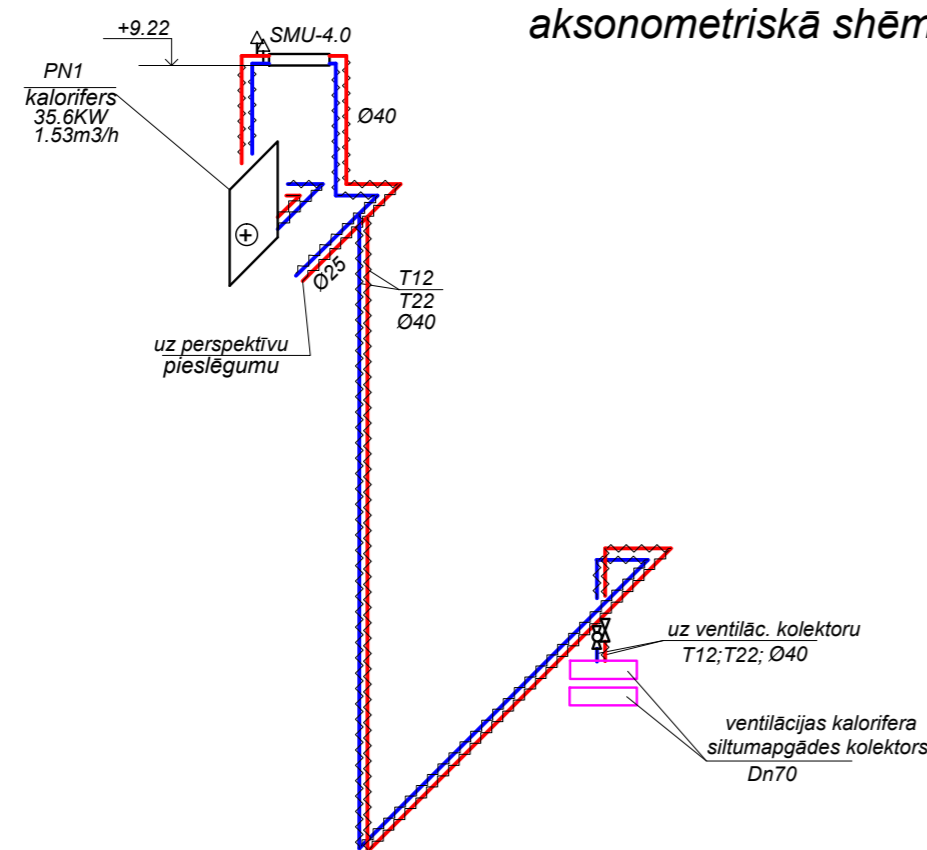


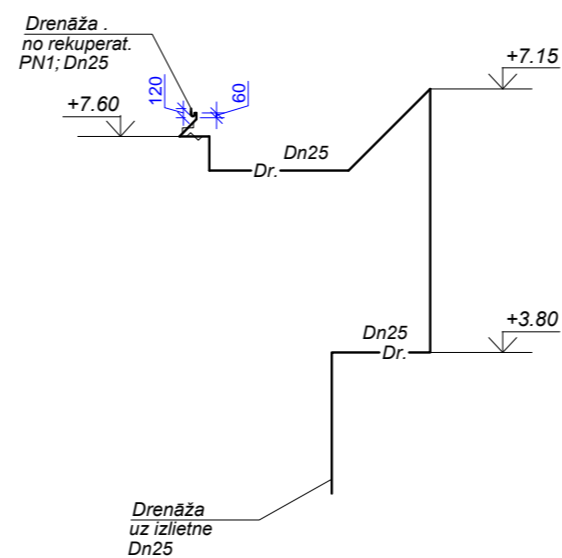
Bēniņu plāns ar PN-1 ventilācijas sistēmu.



PN1, kalorifera siltumapgādes sistēmas aksonometriskā shēma



PN1, rekuperatora drenāžas sistēmas aksonometriskā shēma



Norādījumi

1. Ugunsdrošības vārstu diametrs atbilst attiecīgā gaisa vada diametram, ugunsdrošības vārsta marka - UVA; EI-60; EI-60.
2. Droseļvārstu diametrs atbilst attiecīgā gaisa vada diametram; droseļvārsta marka - AGRJ, ar rokas vadību;
3. Pretgaitas vārstu diametrs atbilst attiecīgā gaisa vada diametram; vārsta marka - RSKR-Z;
4. Iekārtu montāžas darbus izpildīt saskaņā ar to izgatavotājfirmas tehnisko dokumentāciju un instrukcijām.
5. Aksonometriskajā shēmā dotās augstumu atzīmes precizēt montāžas darbu veikšanas laikā.
6. Difuzoru augstuma atzīmes precizēt montāžas laikā atbilstoši (piekārto) griestu augstumam un difuzoru montāžas veidam.

KOMUNĀLPROJEKTS				Būvobjekta nosaukums			
BŪVKOMERSANTA				Ludzas kultūras nama ēkas daļas atjaunošana, Stacijas iela 41, Ludza			
REGISTR.Nr.2687 - R				Lapas saturs			
				Bēniņu plāns ar PN-1 ventilācijas sistēmu.			
				PN-1 ventilācijas sistēma ar kalorifera siltumapgādes shēmu un rekuperatora drenāžas shēmu.			
Amats		Uzvārds		Paraksts		Datums	
Izstrādāja		I.Petrova		Pasūtījuma Nr.		15-34-004	
Arh. reg.Nr.		Uzvārds		Paraksts		Mērogs	
						M 1:100	
						Lapas Nr.	
						Lapu sk.	
						AVK-5	