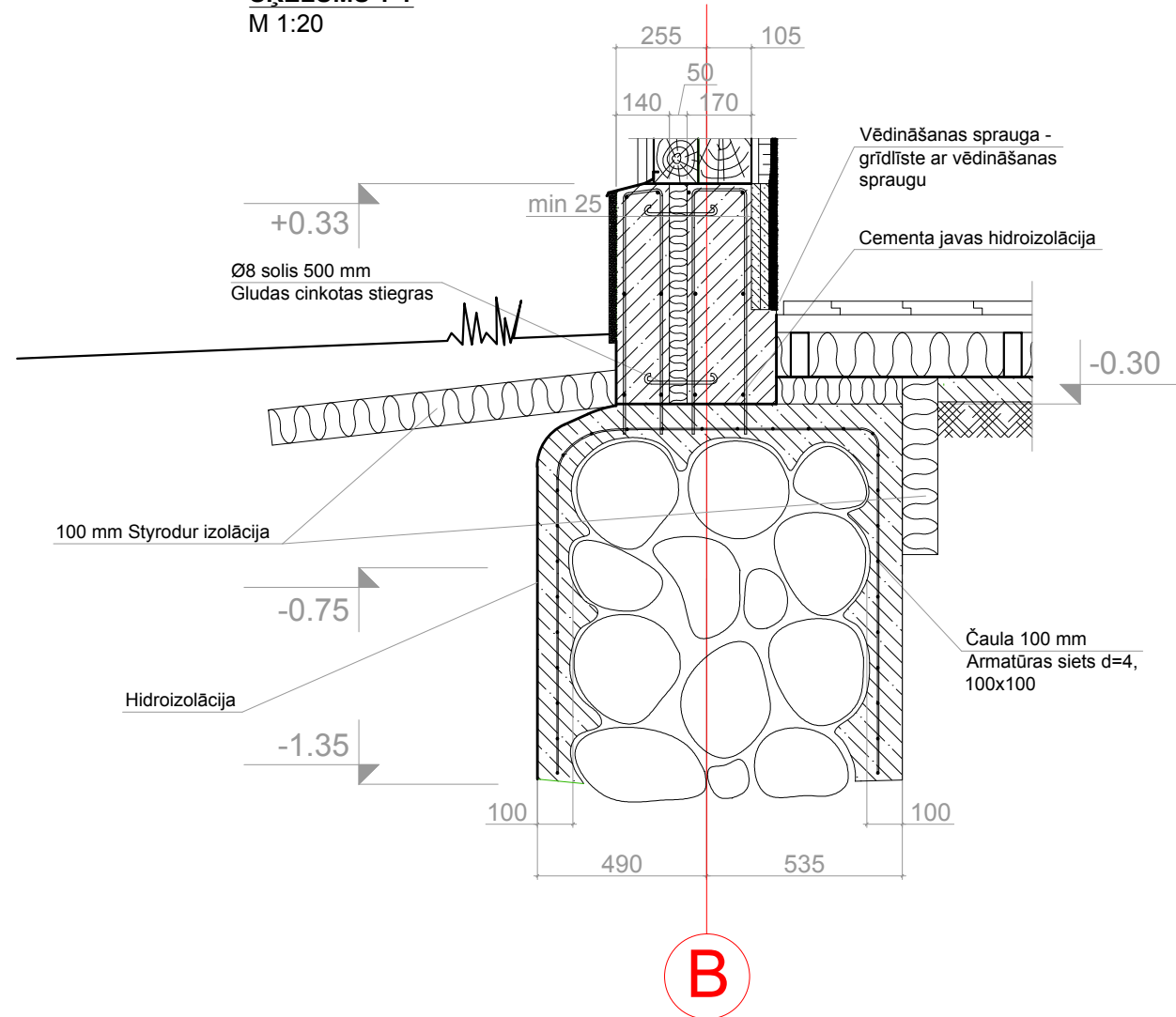
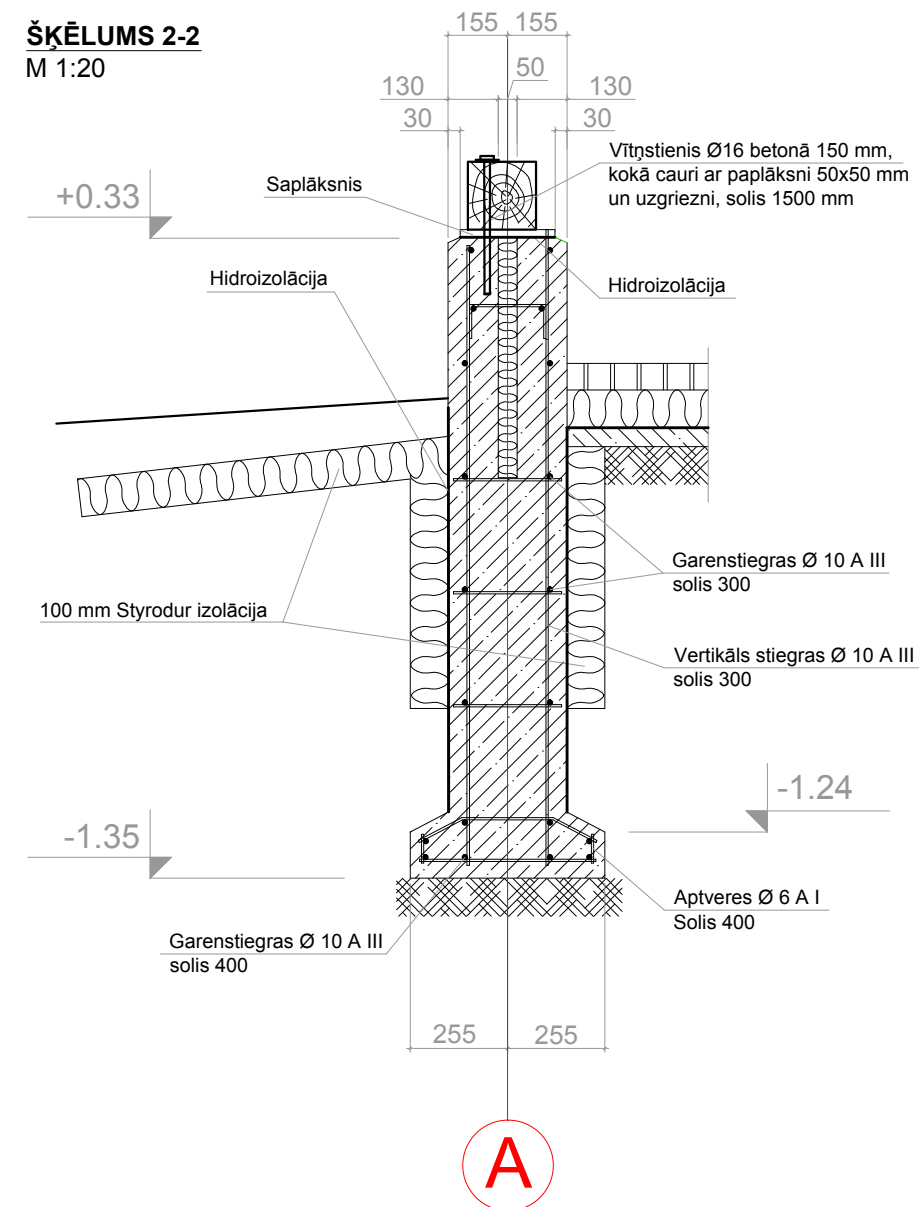


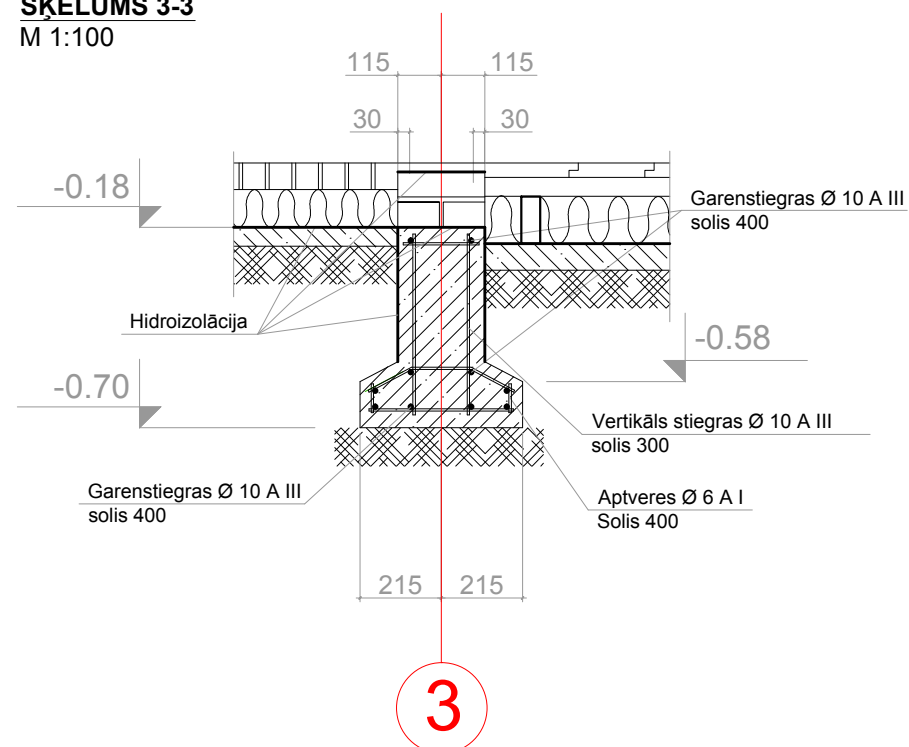
ŠKĒLUMS 1-1
M 1:20



ŠKĒLUMS 2-2
M 1:20



ŠKĒLUMS 3-3
M 1:100



PIEZĪMES:

1. Visi mēri doti milimetros.
2. Augstuma atzīmes relatīvas, dotas metros.
3. Jaunās koka konstrukcijas apstrādāt ar antiseptiķi tikai vietās, kur tās nesaskaras ar Eko vati.

Pasūtītājs: Ludzas novada pašvaldība Reģ. nr. LV 90000017453 Raiņa iela 16, Ludza LV 5701	Pasūtījuma Nr.: P-355/2013 Datums: 2015
Objekts: Ludzas Lielās sinagogas ēka	
Adrese: 1. maija iela 30, Ludza LV 5701	
Projektētājs: PROJEKTĒŠANAS BIROJS "KONVENTS" Reģ. Nr. 40103103769 Būvkomersanta reģ. Nr. 3804-R Mazā Pils iela 6 Rīga LV 1050, Latvija Tel. 67228627	
Rasējums: Pamatu šķēlums 1-1, 2-2, 3-3	
Projekta daļas vad.: Pēteris Blūms	
Tehniķis: Oto Ozols	
Būvzinženieris: Andris Bērziņš	
Marka: DR	Mērogs: 1:20
Lapas izmērs: A3	Stadija: AU
Lapu sk.: -	Lapa: 6