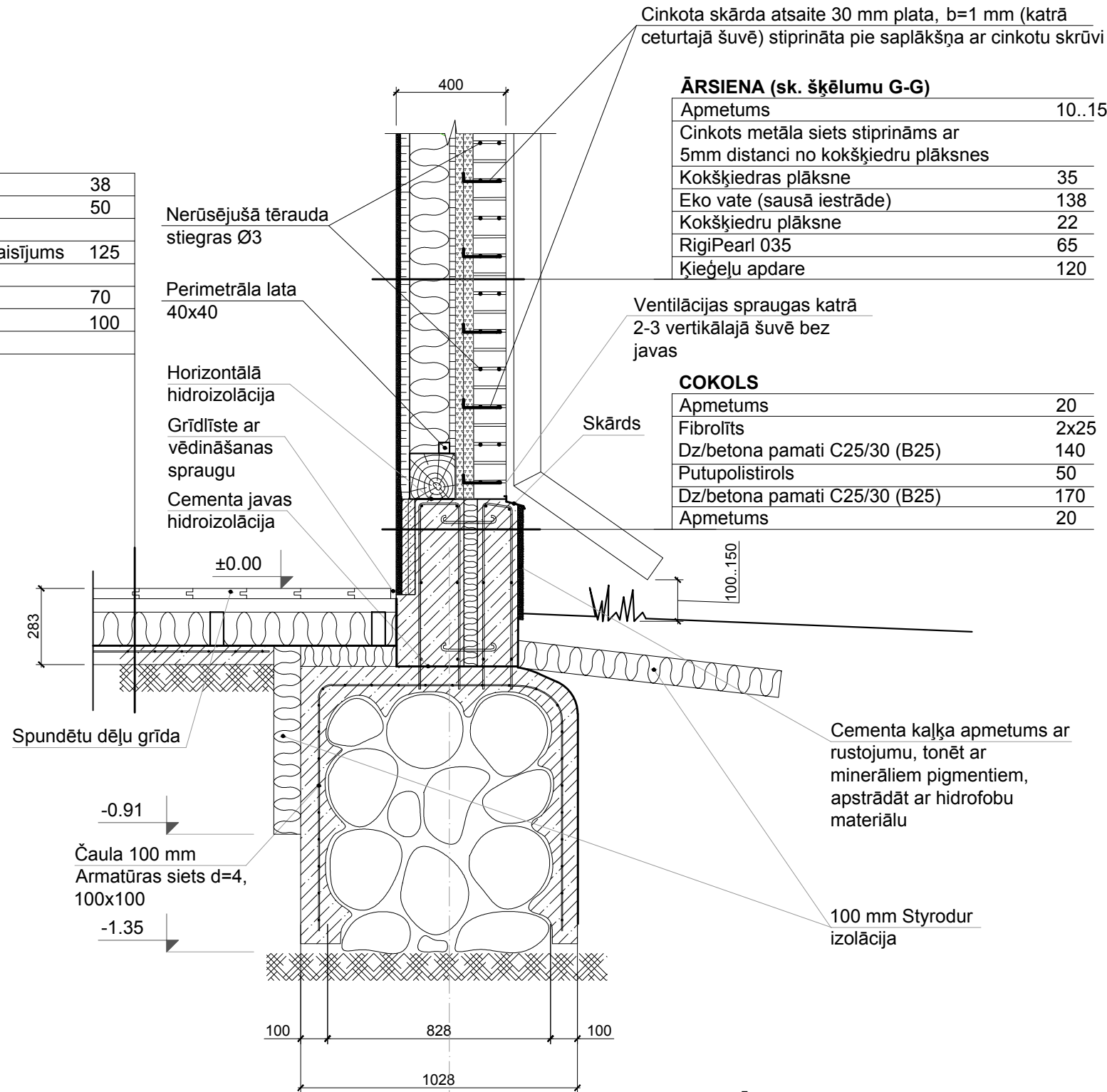


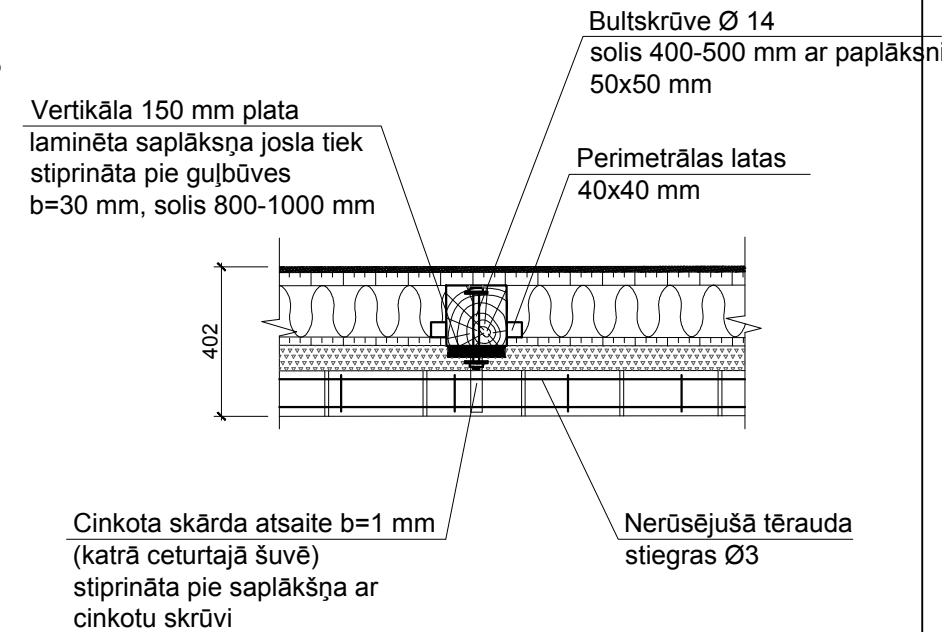
ŠĶĒLUMS E-E
FASĀDES TIPS AR ĶIEĢĒĻU APDARI
 M 1:20

GRĪDA UZ GRUNTS

Dēļu grīda	38
Latas	50
Lāgas 125x50 s=600 starp tām keramzīta un cementa javas maisījums	125
Hidroizolācija	
Betona plātne ar armatūru	70
Šķembas fr. 0±40 mm	100
Blieteta grunts	



HORIZONTĀLA ŠĶĒLUMA FRAGMENTS G-G
FASĀDES TIPS AR ĶIEĢĒĻU APDARI
 M 1:20



PIEZĪMES:

1. Visi mēri doti milimetros.
2. Augstuma atzīmes relatīvas, dotas metros.
3. Jaunās koka konstrukcijas apstrādāt ar antiseptiķi tikai vietās, kur tās nesaskaras ar Eko vati.
4. Ar šo lapu tiek anulēta TP lapa BK-5

Pasūtītājs: Ludzas novada pašvaldība Reģ. nr. LV 90000017453 Raiņa iela 16, Ludza LV 5701	Pasūtījuma Nr.: P-355/2013 Datums: 2015
Objekts: Ludzas Lielās sinagogas ēka	
Adrese: 1. maija iela 30, Ludza LV 5701	
Projektētājs: PROJEKTĒŠANAS BIROJS "KONVENTS" Reģ. Nr. 40103103769 Būvkomersanta reģ. Nr. 3804-R Mazā Pils iela 6 Rīga LV 1050, Latvija Tel. 67228627	
Rasējums: Pamatu šķēlums, fasāde ar ķieģeļu apdari, sienas šķēluma fragments	
Projekta daļas vad.: Pēteris Blūms	
Tehniķis: Oto Ozols	
Būvzinženieris: Andris Bērziņš	
Marka: DR	Mērogs: 1:20
Lapas izmērs: A3	Lapu sk.: -
	Stadija: AU
	Lapa: 2